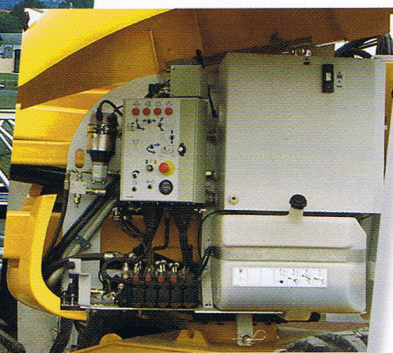
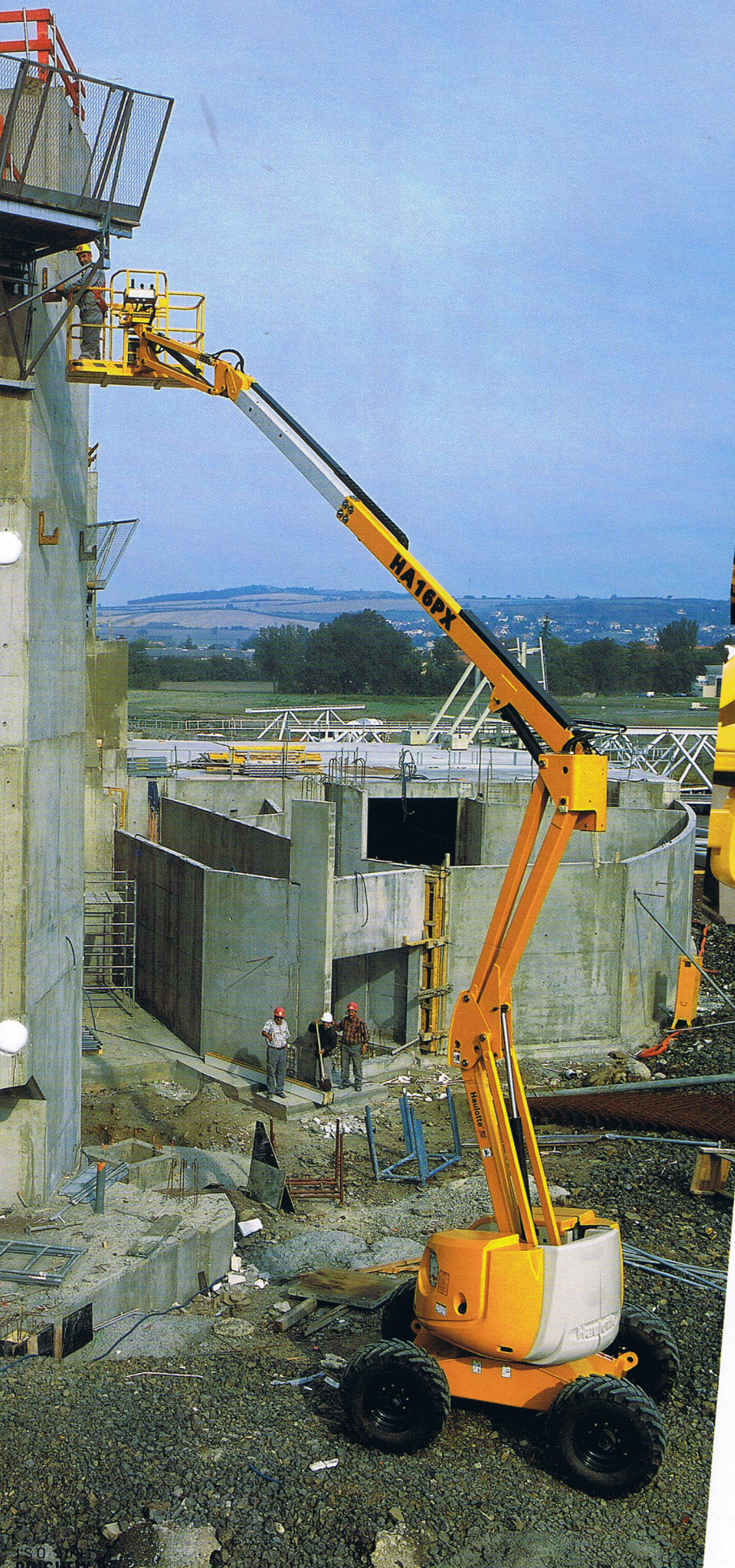


HA 16 PX HA 18 PX



- Seitliche Reichweite bis 10,6 m
- Maximale Steigfähigkeit 50%
- Bodenfreiheit 40 cm
- 4 lenkbare Antriebsräder serienmäßig
- Weiche, proportionale und gleichzeitige Bewegungen



GELENKBÜHNEN



MASTBÜHNEN



TELESKOPBÜHNEN



SCHERENBÜHNEN



ANHÄNGERBÜHNEN

Haulotte®

DER WEG IN DIE RÄUMLICHE DIMENSION

HA 16 PX HA 18 PX

Gelenkarbeitsbühnen

Die Pluspunkte der Haulotte® HA 16/18 PX

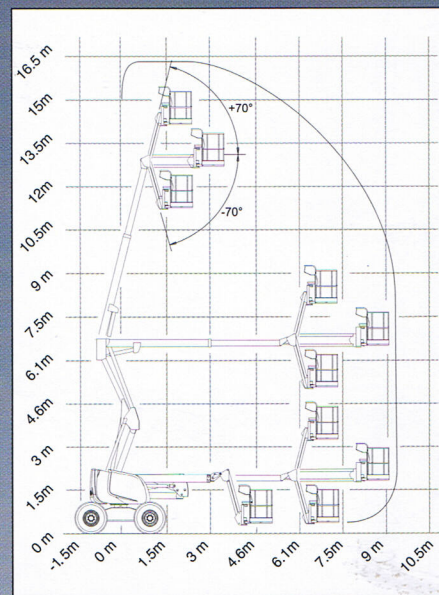
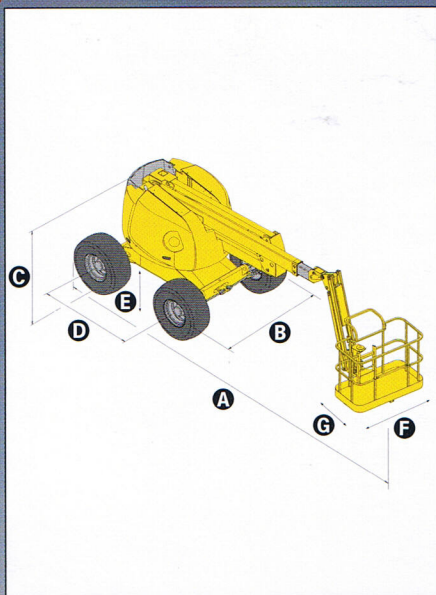
- Arbeitshöhe 16 bzw. 18 m
- Hydraulische Differentialsperre und 40 cm Bodenfreiheit ermöglichen den Einsatz in jedem Gelände
- Steigfähigkeit 50 %
- 360° Endlosdrehung des Oberwagens
- Hebezeit auf volle Arbeitshöhe 45 Sekunden
- Hohe Effizienz aufgrund vollständig proportionaler und gleichzeitiger Bewegungen
- Überwachung der Traglast vom Arbeitskorb aus
- Optimierter Zugang zur Arbeitsstelle durch positiv und negativ beweglichen Korbarm (vertikal 140°)
- Drehung des Oberwagens innerhalb der Spurbreite
- Hydraulische Korbdrehung 180° horizontal
- Geringe Maschinenabmessungen verringern die Stellfläche und erleichtern den Transport (Transportlänge HA 16 PX: 5,25 m)
- Robust, zuverlässig und einfach zu warten

STANDARDAUSSTATTUNG

- Allradantrieb
- 4 lenkbare Antriebsräder mit Simultansteuerung
- Breite Reifen 405/70-R20
- Schaumgefüllte Reifen
- Einfache Wartung durch ausschwenkbaren Motor
- 72 l Dieseltank, Tanköffnung in 1,50 m Höhe
- Neigungsmesser 5°
- Antriebsbatterien 12 V
- Elektrische Notsteuerung im Arbeitskorb
- Freischaltung der Antriebsräder
- Betriebsstundenzähler
- Mechanische Drehkranzarretierung
- Abschlepp- und Kranösen

SONDERAUSSTATTUNG & ZUBHÖR

- Benzin-/Dieselmotor (GM 1,6 l / 23 kw)
- Generator 3.3 kw
- 230-V-Steckdose im Arbeitskorb
- 115 V - 16 A
- Korbabmessungen 2,30 x 0,80 m
- Reifen 385/65-22.5
- Warnsignal beim Fahren
- Rundumkennleuchte
- Arbeitsscheinwerfer
- Katalysator
- Codierbares Startmodul
- Bio-Hydrauliköl



TECHNISCHE DATEN

	HA 16 PX	HA 18 PX
Arbeitshöhe	16,0 m	17,3 m
Plattformhöhe	14,0 m	15,3 m
Maximale seitl. Reichweite	9,2 m	10,60 m
Gelenkpunkt	6,60 m	6,60 m
Tragfähigkeit	230 kg	230 kg
Korbarmbewegung vertikal	140° (+70° / -70°)	
A Länge	6,95 m	7,60 m
B Breite	2,38 m	2,38 m
C Höhe in eingefahrenem Zustand	2,20 m	2,20 m
D Radstand	2,0 m	2,0 m
E Bodenfreiheit	40 cm	40 cm
F x G Plattformabmessungen	1,8 m x 0,8 m	1,8 m x 0,8 m
Transportlänge	5,25 m	5,90 m
Transporthöhe	2,15 m	2,15 m
Überhang	0	0
Fahrgeschwindigkeit	1,5 km/h - 6 km/h	
Äußerer Wendekreis	4 m	4 m
Innerer Wendekreis	1,9 m	1,9 m
Drehung des Oberwagens (endlos)	360°	360°
Korbbewegung (horizontal)	180°	180°
Motor	Deutz Diesel 38 CV - 28KW	
Maximale Steigfähigkeit	50 %	
Schaumgefüllte Reifen	405/70-R20	
Hydrauliköltank	100 l	100 l
Dieseltank	72 l	72 l
Gewicht	7.240 kg	8.120 kg



VERTRIEBEN DURCH



Haulotte®